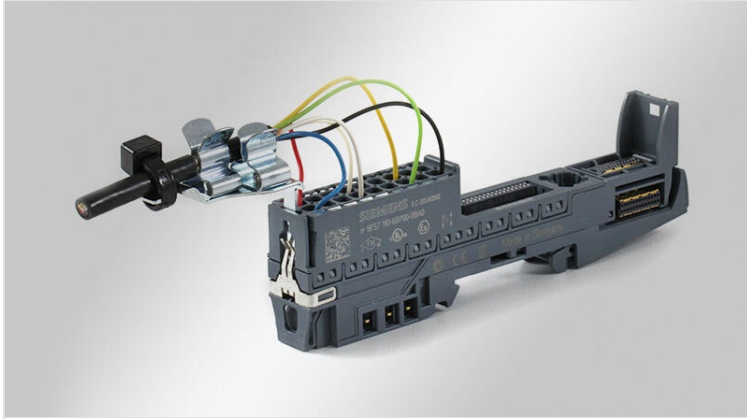


Clips de pantalla EMC para módulos Bus

con soporte de inserción



RoHS
compliant



Made in
Germany

La borna EMC STFZ|SKL combina las funciones de conexión de la pantalla y sujeción antitracción de los cables.

Está disponible en versiones para uno y dos cables. La borna STFZ2 se emplea en módulos I/O, en los que se conecten dos sensores o actuadores.

Los clips STFZ|SKL son compatibles con los módulos de periferia descentralizada de numerosos fabricantes, ver tabla a la izquierda.

Para los módulos Siemens SIMATIC ET 200SP icotek ofrece los clips especiales STFZ-SP|SKL en versiones para uno y dos cables.

Los clips de pantalla EMC STFZ ofrecen un sistema antitracción, guiado de cable y puesta a tierra, para módulos Bus descentralizados de numerosos fabricantes:

Tipo STFZ|SKL es compatible con:

Bosch Rexroth: IP20 Inline Module

PHOENIX CONTACT: Todos los módulos INLINE, en los cuales las bornas 1.4 y 2.4 estén dedicadas a la conexión de tierra.

Pilz: Todos los módulos PSSu, con borna de tierra 13 y 23

Siemens: Todos los módulos ET200, en los que las bornas 4 y 8 sean bornas de tierra,

así como módulos terminales con bornas de tierras adicionales.

TURCK: BL20 I/O System

VIPA SLIO: Todos los módulos SLIO en los que las bornas 4 y 8 no estén ocupadas

WAGO: Válido para módulos WAGO I/O del sistema 750, en los cuales 4 y 8 estén destinadas a tierra.

Rockwell Automation / Allen-Bradley: Serie 1734

La herramienta de inserción STFZ I/O facilita el montaje de los clips STFZ actuando sobre dos resortes simultáneamente.

Tipo STFZ-SP|SKL es compatible con:

Siemens: SIMATIC ET 200SP

Tipo STFZ-U|SKL es compatible con:

Beckhoff: EL 3122, ES 3122, ES 9100, ES 9410, KL 1114, KS 2134

Está disponible en versiones para uno y dos cables. La borna STFZ2 se emplea en módulos I/O, en los que se conecten dos sensores o actuadores.

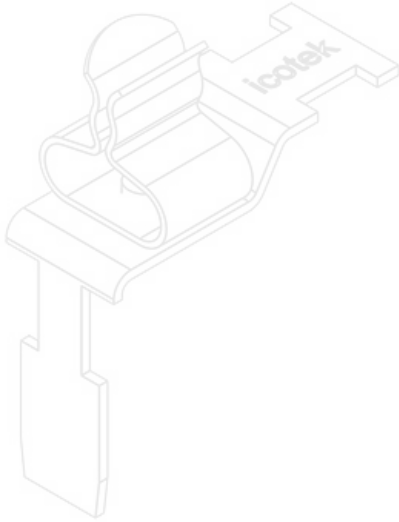
Especificaciones

Material	Clip de pantalla: Acero muelle, con baño de zinc Pie a presión: Acero galvanizado con baño de zinc
Propiedades	A prueba de vibración
Opciones de montaje	Inserción

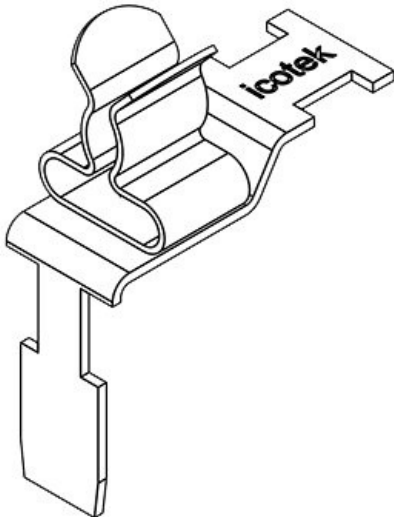
Tipos y tamaños de productos

Ventajas y beneficios

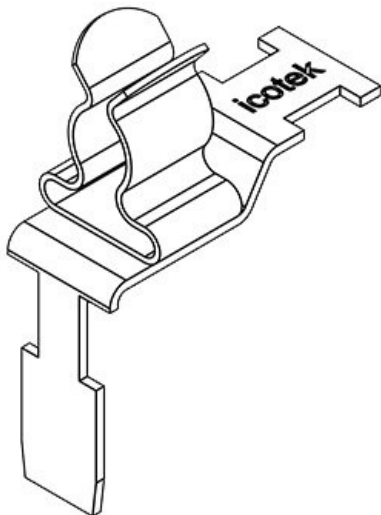
- Gran zona de contacto
- Contacto aislante y alivio de tensión separados
- El diseño del resorte no requiere ningún ajuste y mantiene contacto permanente con la pantalla del cable
- Puesta a tierra de cables de señal junto a la terminal
- Sistema antitracción y gestión de cable directamente en el módulo Bus



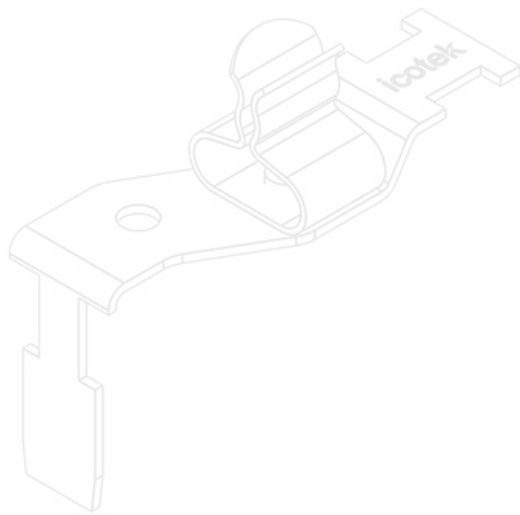
Ref.	37512.1	Diámetro de pantalla	1,5 - 3 mm
EAN	4251269305696	Diámetro mínimo de pantalla (pos. 1)	1,5 mm
Unidad de embalaje	10	Diámetro máximo de pantalla (pos. 1)	3 mm
Adecuado para módulos de E/S	Siemens SIMATIC ET 200SP	Largo	26,5 mm
Número de clips EMC	1	Antitracción	Sí
Tipo de clip	SKL	Ancho	11,8 mm
Para número máximo de cables	1	Altura	32,9 mm



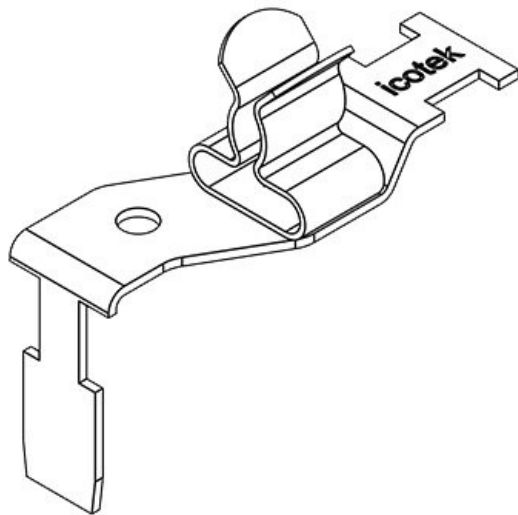
Ref.	37512.2	Diámetro de pantalla	3 - 6 mm
EAN	4251269305702	Diámetro mínimo de pantalla (pos. 1)	3 mm
Unidad de embalaje	10	Diámetro máximo de pantalla (pos. 1)	6 mm
Adecuado para módulos de E/S	Siemens SIMATIC ET 200SP	Largo	26,5 mm
Número de clips EMC	1	Antitracción	Sí
Tipo de clip	SKL	Ancho	11,8 mm
Para número máximo de cables	1	Altura	33,6 mm



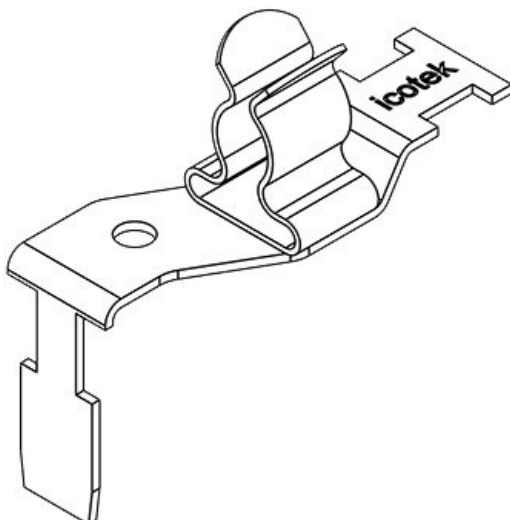
Ref.	37512.3	Diámetro de pantalla	6 - 8 mm
EAN	4251269305719	Diámetro mínimo de pantalla (pos. 1)	6 mm
Unidad de embalaje	10	Diámetro máximo de pantalla (pos. 1)	8 mm
Adecuado para módulos de E/S	Siemens SIMATIC ET 200SP	Largo	26,5 mm
Número de clips EMC	1	Antitracción	Sí
Tipo de clip	SKL	Ancho	11,8 mm
Para número máximo de cables	1	Altura	35 mm



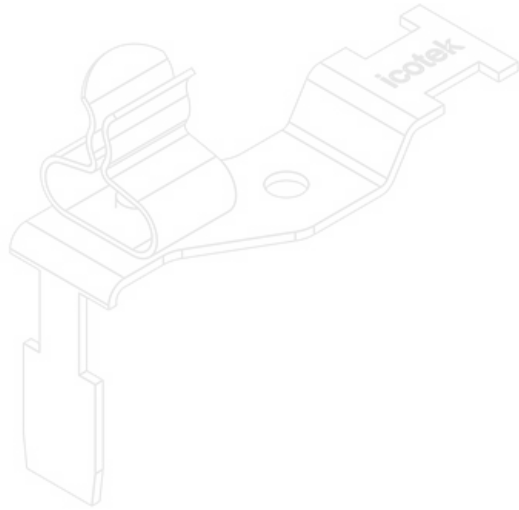
Ref.	37507.01	Diámetro de pantalla	- 1,5 - 3 mm
EAN	4251269305	Largo	36,5 mm
Unidad de embalaje	10	Diámetro mínimo de pantalla (pos. 2)	1,5 mm
Adecuado para módulos de E/S	Siemens SIMATIC ET 200SP	Diámetro máximo de pantalla (pos. 2)	3 mm
Número de clips EMC	1	Antitracción	Sí
Tipo de clip	SKL	Ancho	15,9 mm
Para número máximo de cables	1	Altura	32,9 mm



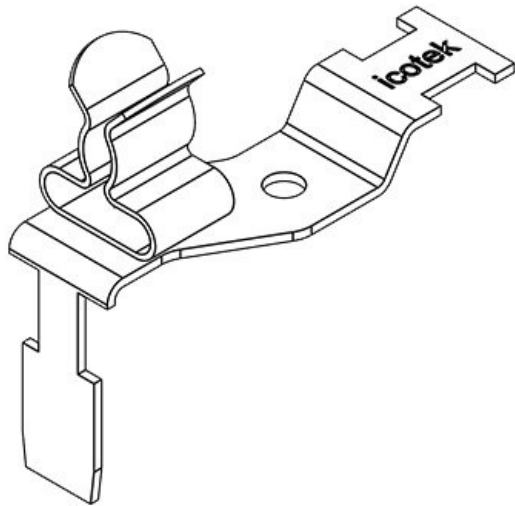
Ref.	37507.02	Diámetro de pantalla	- 3 - 6 mm
EAN	4251269305	Largo	36,5 mm
Unidad de embalaje	10	Diámetro mínimo de pantalla (pos. 2)	3 mm
Adecuado para módulos de E/S	Siemens SIMATIC ET 200SP	Diámetro máximo de pantalla (pos. 2)	6 mm
Número de clips EMC	1	Antitracción	Sí
Tipo de clip	SKL	Ancho	15,9 mm
Para número máximo de cables	1	Altura	33,6 mm



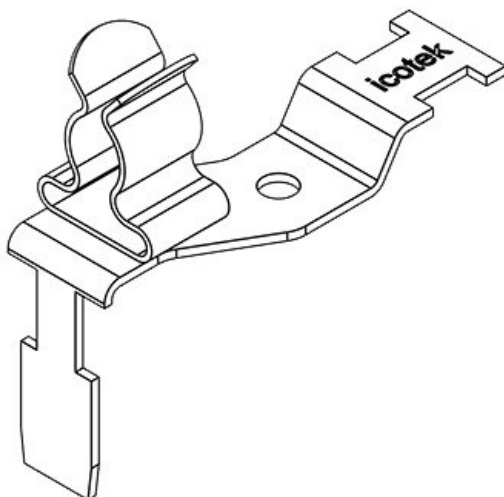
Ref.	37507.03	Diámetro de pantalla	- 6 - 8 mm
EAN	4251269305	Largo	36,5 mm
Unidad de embalaje	10	Diámetro mínimo de pantalla (pos. 2)	6 mm
Adecuado para módulos de E/S	Siemens SIMATIC ET 200SP	Diámetro máximo de pantalla (pos. 2)	8 mm
Número de clips EMC	1	Antitracción	Sí
Tipo de clip	SKL	Ancho	15,9 mm
Para número máximo de cables	1	Altura	35 mm



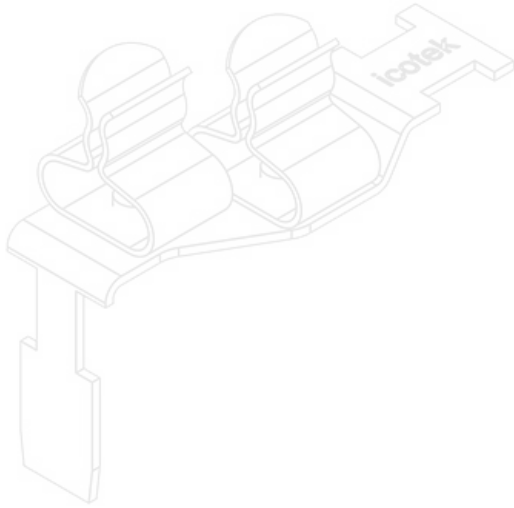
Ref.	37507.10	Diámetro de pantalla	1,5 - 3 mm -
EAN	4251269305542	Diámetro mínimo de pantalla (pos. 1)	1,5 mm
Unidad de embalaje	10	Diámetro máximo de pantalla (pos. 1)	3 mm
Adecuado para módulos de E/S	Siemens SIMATIC ET 200SP	Largo	36,5 mm
Número de clips EMC	1	Antitracción	Sí
Tipo de clip	SKL	Ancho	15,9 mm
Para número máximo de cables	1	Altura	32,9 mm



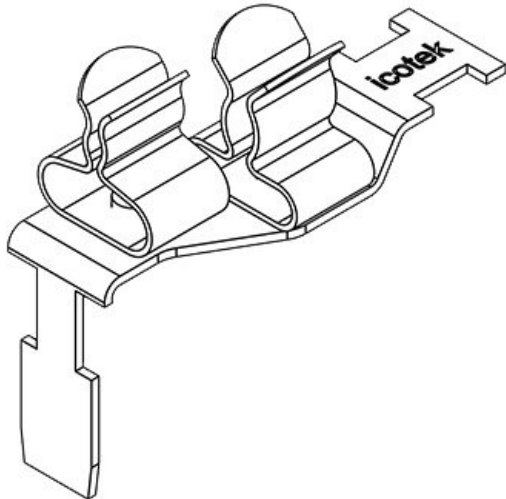
Ref.	37507.20	Diámetro de pantalla	3 - 6 mm -
EAN	4251269305580	Diámetro mínimo de pantalla (pos. 1)	3 mm
Unidad de embalaje	10	Diámetro máximo de pantalla (pos. 1)	6 mm
Adecuado para módulos de E/S	Siemens SIMATIC ET 200SP	Largo	36,5 mm
Número de clips EMC	1	Antitracción	Sí
Tipo de clip	SKL	Ancho	15,9 mm
Para número máximo de cables	1	Altura	33,6 mm



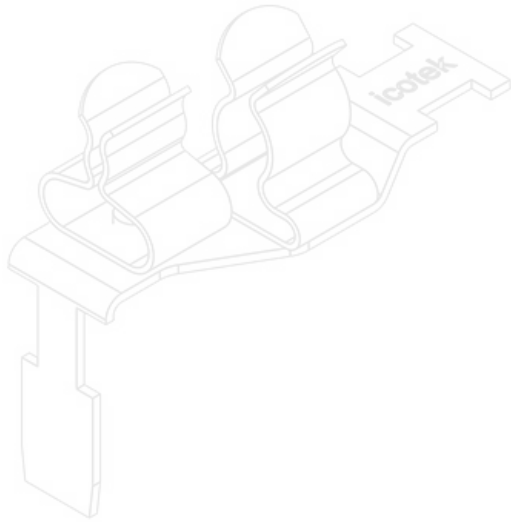
Ref.	37507.30	Diámetro mínimo de pantalla (pos. 1)	6 mm
EAN	4251269305627	Diámetro máximo de pantalla (pos. 1)	8 mm
Unidad de embalaje	10	Largo	36,5 mm
Adecuado para módulos de E/S	Siemens SIMATIC ET 200SP	Antitracción	Sí
Número de clips EMC	1	Ancho	15,9 mm
Tipo de clip	SKL	Altura	35 mm
Para número máximo de cables	1		



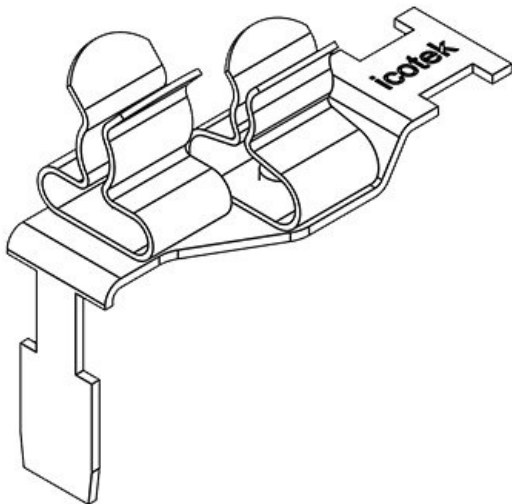
Ref.	37507.11	Diámetro de pantalla	1,5 - 3 mm
EAN	4251269305559	Diámetro mínimo de pantalla (pos. 1)	1,5 mm
Unidad de embalaje	10	Diámetro máximo de pantalla (pos. 1)	3 mm
Adecuado para módulos de E/S	Siemens SIMATIC ET 200SP	Diámetro mínimo de pantalla (pos. 2)	3 mm
Número de clips EMC	2	Diámetro máximo de pantalla (pos. 2)	3 mm
Tipo de clip	SKL	Antitracción	Sí
Para número máximo de cables	2	Ancho	15,9 mm
		Altura	32,9 mm



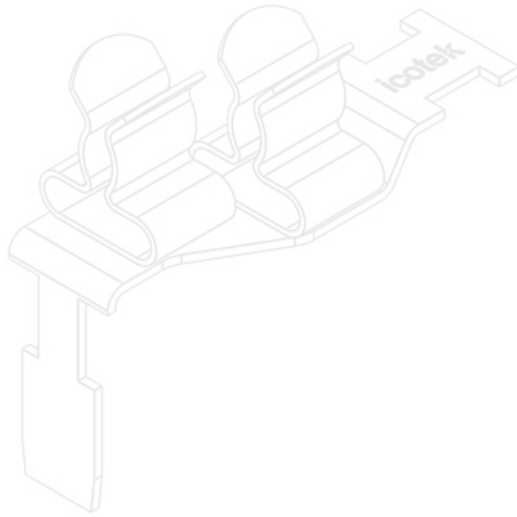
Ref.	37507.12	Diámetro de pantalla	1,5 - 3 mm
EAN	4251269305566	Diámetro mínimo de pantalla (pos. 1)	3 - 6 mm
Unidad de embalaje	10	Diámetro máximo de pantalla (pos. 1)	1,5 mm
Adecuado para módulos de E/S	Siemens SIMATIC ET 200SP	Diámetro mínimo de pantalla (pos. 2)	3 mm
Número de clips EMC	2	Diámetro máximo de pantalla (pos. 2)	3 mm
Tipo de clip	SKL	Antitracción	Sí
Para número máximo de cables	2	Ancho	16,8 mm
		Altura	33,6 mm



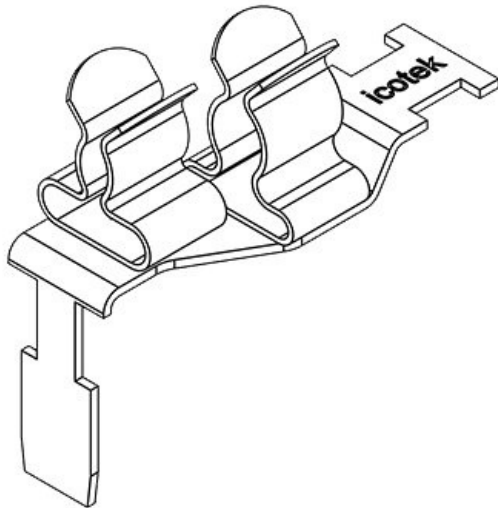
Ref.	37507.13	Diámetro de pantalla	1,5 - 3 mm
EAN	4251269305573	Diámetro mínimo de pantalla (pos. 1)	6 - 8 mm
Unidad de embalaje	10	Diámetro máximo de pantalla (pos. 1)	1,5 mm
Adecuado para módulos de E/S	Siemens SIMATIC ET 200SP	Diámetro máximo de pantalla (pos. 1)	3 mm
Número de clips EMC	2	Largo	36,5 mm
Tipo de clip	SKL	Diámetro mínimo de pantalla (pos. 2)	6 mm
Para número máximo de cables	2	Diámetro máximo de pantalla (pos. 2)	8 mm
		Antitracción	Sí
		Ancho	16,8 mm
		Altura	35 mm



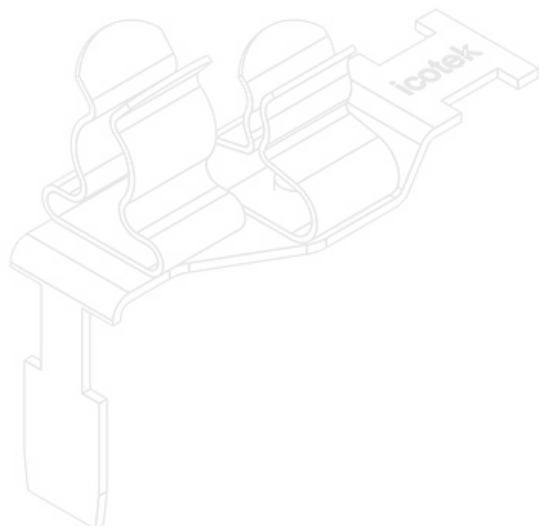
Ref.	37507.21	Diámetro de pantalla	3 - 6 mm
EAN	4251269305597	Diámetro mínimo de pantalla (pos. 1)	1,5 - 3 mm
Unidad de embalaje	10	Diámetro máximo de pantalla (pos. 1)	3 mm
Adecuado para módulos de E/S	Siemens SIMATIC ET 200SP	Diámetro máximo de pantalla (pos. 1)	6 mm
Número de clips EMC	2	Largo	36,5 mm
Tipo de clip	SKL	Diámetro mínimo de pantalla (pos. 2)	1,5 mm
Para número máximo de cables	2	Diámetro máximo de pantalla (pos. 2)	3 mm
		Antitracción	Sí
		Ancho	16,8 mm
		Altura	33,6 mm



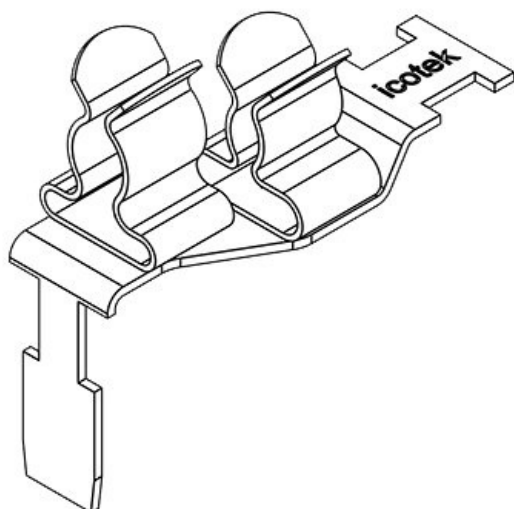
Ref.	37507.22	Diámetro de pantalla	3 - 6 mm 3 - 6 mm
EAN	4251269305603	Diámetro mínimo de pantalla (pos. 1)	3 mm
Unidad de embalaje	10	Diámetro máximo de pantalla (pos. 1)	6 mm
Adecuado para módulos de E/S	Siemens SIMATIC ET 200SP	Largo	36,5 mm
Número de clips EMC	2	Diámetro mínimo de pantalla (pos. 2)	3 mm
Tipo de clip	SKL	Diámetro máximo de pantalla (pos. 2)	6 mm
Para número máximo de cables	2	Antitracción	Sí
		Ancho	16,8 mm
		Altura	33,6 mm



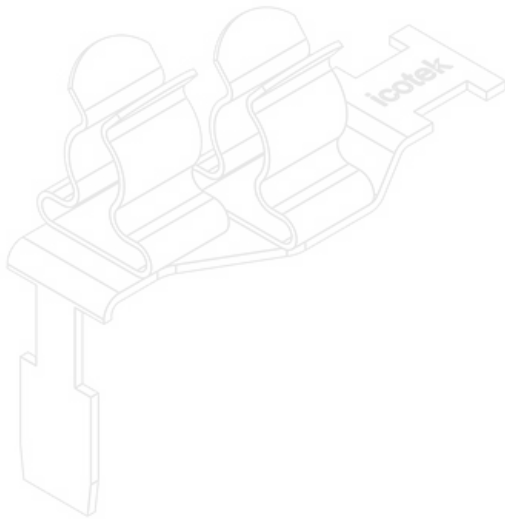
Ref.	37507.23	Diámetro de pantalla	3 - 6 mm 6 - 8 mm
EAN	4251269305610	Diámetro mínimo de pantalla (pos. 1)	3 mm
Unidad de embalaje	10	Diámetro máximo de pantalla (pos. 1)	6 mm
Adecuado para módulos de E/S	Siemens SIMATIC ET 200SP	Largo	36,5 mm
Número de clips EMC	2	Diámetro mínimo de pantalla (pos. 2)	6 mm
Tipo de clip	SKL	Diámetro máximo de pantalla (pos. 2)	8 mm
Para número máximo de cables	2	Antitracción	Sí
		Ancho	16,8 mm
		Altura	35 mm



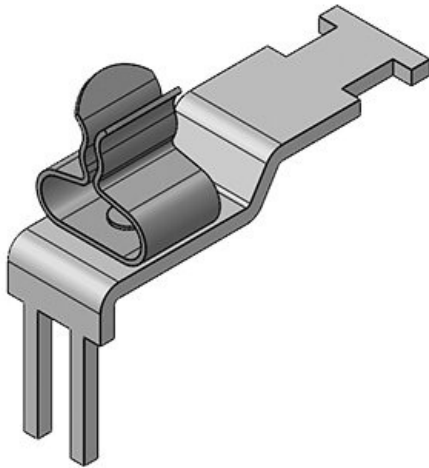
Ref.	37507.31	Diámetro de pantalla	6 - 8 mm 1,5 - 3 mm
EAN	4251269305634	Diámetro mínimo de pantalla (pos. 1)	6 mm
Unidad de embalaje	10	Diámetro máximo de pantalla (pos. 1)	8 mm
Adecuado para módulos de E/S	Siemens SIMATIC ET 200SP	Número de clips EMC	2
Tipo de clip	SKL	Para número máximo de cables	2
		Largo	36,5 mm
		Diámetro mínimo de pantalla (pos. 2)	1,5 mm
		Diámetro máximo de pantalla (pos. 2)	3 mm
		Antitracción	Sí
		Ancho	16,8 mm
		Altura	35 mm



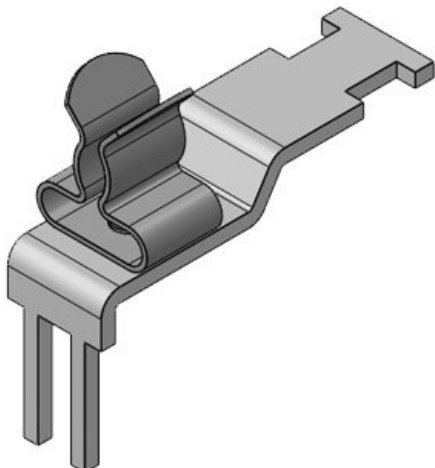
Ref.	37507.32	Diámetro de pantalla	6 - 8 mm 3 - 6 mm
EAN	4251269305641	Diámetro mínimo de pantalla (pos. 1)	6 mm
Unidad de embalaje	10	Diámetro máximo de pantalla (pos. 1)	8 mm
Adecuado para módulos de E/S	Siemens SIMATIC ET 200SP	Número de clips EMC	2
Tipo de clip	SKL	Para número máximo de cables	2
		Largo	36,5 mm
		Diámetro mínimo de pantalla (pos. 2)	3 mm
		Diámetro máximo de pantalla (pos. 2)	6 mm
		Antitracción	Sí
		Ancho	16,8 mm
		Altura	35 mm



Ref.	37507.33	Diámetro de pantalla	6 - 8 mm 6 - 8 mm
EAN	4251269305658	Diámetro mínimo de pantalla (pos. 1)	6 mm
Unidad de embalaje	10	Diámetro máximo de pantalla (pos. 1)	8 mm
Adecuado para módulos de E/S	Siemens SIMATIC ET 200SP	Diámetro mínimo de pantalla (pos. 2)	8 mm
Número de clips EMC	2	Diámetro máximo de pantalla (pos. 2)	8 mm
Tipo de clip	SKL	Antitracción	Sí
Para número máximo de cables	2	Ancho	16,8 mm
		Altura	35 mm



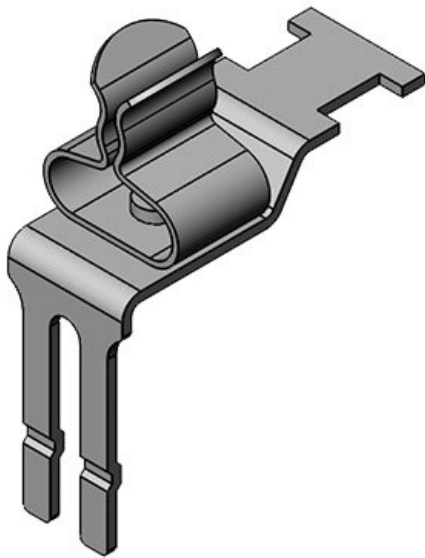
Ref.	37514.1	Diámetro de pantalla	1,5 - 3 mm
EAN	4251269305726	Diámetro mínimo de pantalla (pos. 1)	1,5 mm
Unidad de embalaje	10	Diámetro máximo de pantalla (pos. 1)	3 mm
Adecuado para módulos de E/S	Beckhoff EL/ES 3122, ES 9100, ES 9410, KL 1114, KS 2134, Omron NX	Diámetro mínimo de pantalla (pos. 2)	3 mm
Número de clips EMC	1	Largo	35,5 mm
Tipo de clip	SKL	Antitracción	Sí
Para número máximo de cables	1	Ancho	11,8 mm
		Altura	29,9 mm



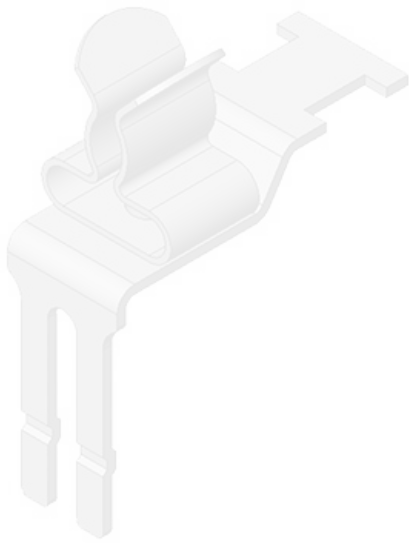
Ref.	37514.2	Diámetro de pantalla	3 - 6 mm
EAN	4251269305733	Diámetro mínimo de pantalla (pos. 1)	3 mm
Unidad de embalaje	10	Diámetro máximo de pantalla (pos. 1)	6 mm
Adecuado para módulos de E/S	Beckhoff EL/ES 3122, ES 9100, ES 9410, KL 1114, KS 2134, Omron NX	Diámetro mínimo de pantalla (pos. 2)	6 mm
Número de clips EMC	1	Largo	35,5 mm
Tipo de clip	SKL	Antitracción	Sí
Para número máximo de cables	1	Ancho	11,8 mm
		Altura	30,6 mm



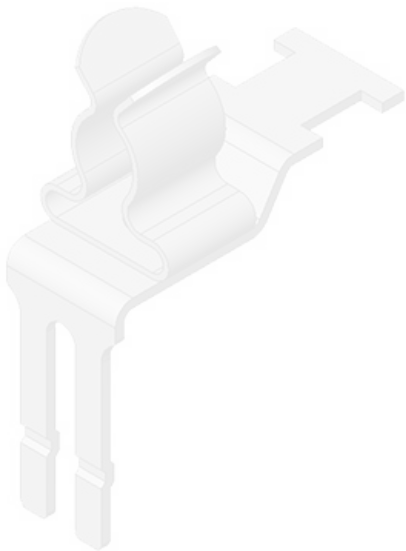
Ref.	37514.3	Diámetro de pantalla	6 - 8 mm
EAN	4251269305740	Diámetro mínimo de pantalla (pos. 1)	6 mm
Unidad de embalaje	10	Diámetro máximo de pantalla (pos. 1)	8 mm
Adecuado para módulos de E/S	Beckhoff EL/ES 3122, ES 9100, ES 9410, KL 1114, KS 2134, Omron NX	Largo	35,5 mm
Número de clips EMC	1	Antitracción	Sí
Tipo de clip	SKL	Ancho	11,8 mm
Para número máximo de cables	1	Altura	31,6 mm



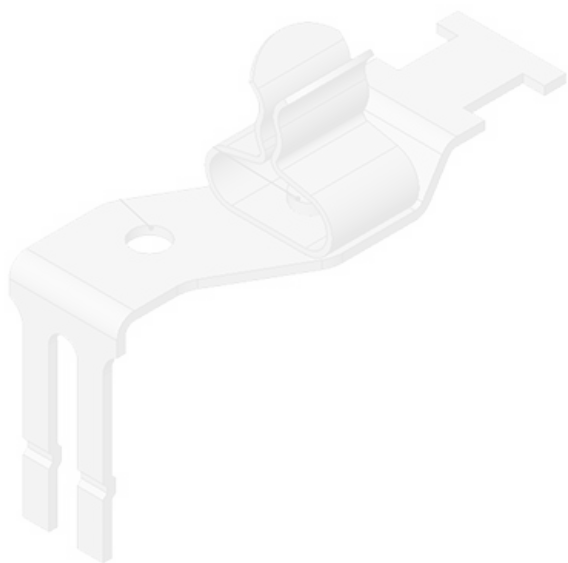
Ref.	37510.1	Diámetro de pantalla	1,5 - 3 mm
EAN	4251269305665	Diámetro mínimo de pantalla (pos. 1)	1,5 mm
Unidad de embalaje	10	Diámetro máximo de pantalla (pos. 1)	3 mm
Adecuado para módulos de E/S	Bosch Rexroth Inline (IP20), Phoenix Contact Inline, Pilz PSSu, Siemens ET200s, TURCK BL20, WAGO 750, VIPA SLIO, RA / Allen-Bradley 1734	Largo	26,5 mm
Número de clips EMC	1	Antitracción	Sí
Tipo de clip	SKL	Ancho	11,8 mm
Para número máximo de cables	1	Altura	32,9 mm



Ref.	37510.2	Diámetro de pantalla	3 - 6 mm
EAN	4251269305672	Diámetro mínimo de pantalla (pos. 1)	3 mm
Unidad de embalaje	10	Diámetro máximo de pantalla (pos. 1)	6 mm
Adecuado para módulos de E/S	Bosch Rexroth Inline (IP20), Phoenix Contact Inline, Pilz PSSu, Siemens ET200s, TURCK BL20, WAGO 750, VIPA SLIO, RA / Allen-Bradley 1734	Largo Antitracción Ancho Altura	26,5 mm Sí 11,8 mm 33,6 mm
Número de clips EMC	1		
Tipo de clip	SKL		
Para número máximo de cables	1		



Ref.	37510.3	Diámetro de pantalla	6 - 8 mm
EAN	4251269305689	Diámetro mínimo de pantalla (pos. 1)	6 mm
Unidad de embalaje	10	Diámetro máximo de pantalla (pos. 1)	8 mm
Adecuado para módulos de E/S	Bosch Rexroth Inline (IP20), Phoenix Contact Inline, Pilz PSSu, Siemens ET200s, TURCK BL20, WAGO 750, VIPA SLIO, RA / Allen-Bradley 1734	Largo	26,5 mm
		Antitracción	Sí
		Ancho	11,8 mm
		Altura	35 mm
Número de clips EMC	1		
Tipo de clip	SKL		
Para número máximo de cables	1		



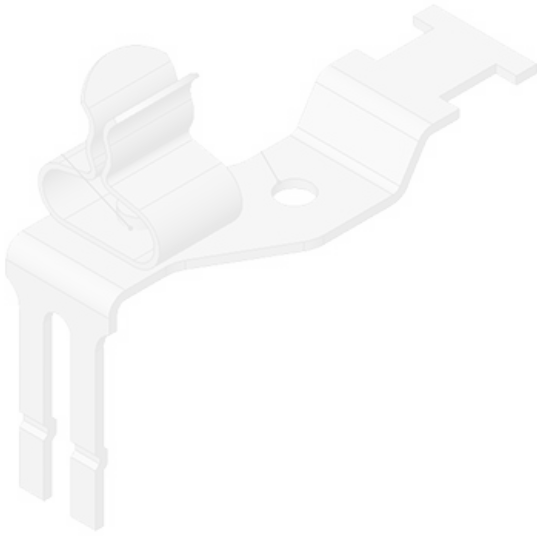
Ref.	37505.01	Diámetro de	- 1,5 - 3 mm
EAN	4251269305	pantalla	
	368	Largo	36 mm
Unidad de embalaje	10	Diámetro	1,5 mm
Adecuado para	Bosch	mínimo de	
módulos de	Rexroth	pantalla (pos.	
E/S	Inline (IP20),	2)	
	Phoenix	Diámetro	3 mm
	Contact	máximo de	
	Inline, Pilz	pantalla (pos.	
	PSSu,	2)	
	Siemens	Antitracción	Sí
	ET200s,	Ancho	16 mm
	TURCK BL20,	Altura	33 mm
	WAGO 750,		
	VIPA SLIO,		
	RA / Allen-		
	Bradley 1734		
Número de clips EMC	1		
Tipo de clip	SKL		
Para número máximo de cables	1		



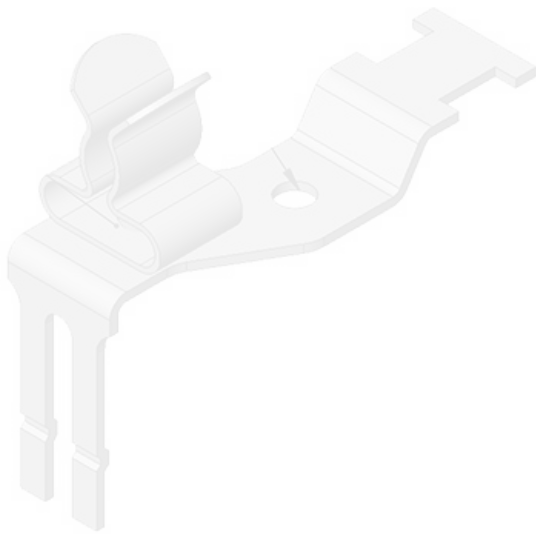
Ref.	37505.02	Diámetro de pantalla	- 3 - 6 mm
EAN	4251269305375	Largo	36 mm
Unidad de embalaje	10	Diámetro mínimo de pantalla (pos. 2)	3 mm
Adecuado para módulos de E/S	Bosch Rexroth Inline (IP20), Phoenix Contact Inline, Pilz PSSu, Siemens ET200s, TURCK BL20, WAGO 750, VIPA SLIO, RA / Allen-Bradley 1734	Diámetro máximo de pantalla (pos. 2)	6 mm
		Antitracción	Sí
		Ancho	16 mm
		Altura	34 mm
Número de clips EMC	1		
Tipo de clip	SKL		
Para número máximo de cables	1		



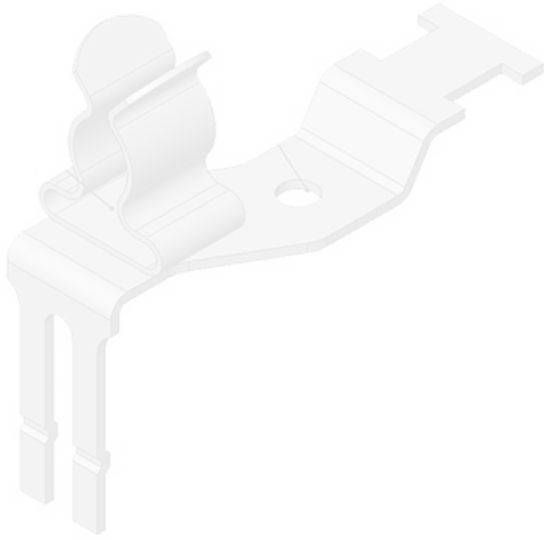
Ref.	37505.03	Diámetro de	- 6 - 8 mm
EAN	4251269305	pantalla	
	382	Largo	36 mm
Unidad de embalaje	10	Diámetro	6 mm
Adecuado para	Bosch	mínimo de	
módulos de	Rexroth	pantalla (pos.	
E/S	Inline (IP20),	2)	
	Phoenix	Diámetro	8 mm
	Contact	máximo de	
	Inline, Pilz	pantalla (pos.	
	PSSu,	2)	
	Siemens	Antitracción	Sí
	ET200s,	Ancho	16 mm
	TURCK BL20,	Altura	35 mm
	WAGO 750,		
	VIPA SLIO,		
	RA / Allen-		
	Bradley 1734		
Número de clips EMC	1		
Tipo de clip	SKL		
Para número máximo de cables	1		



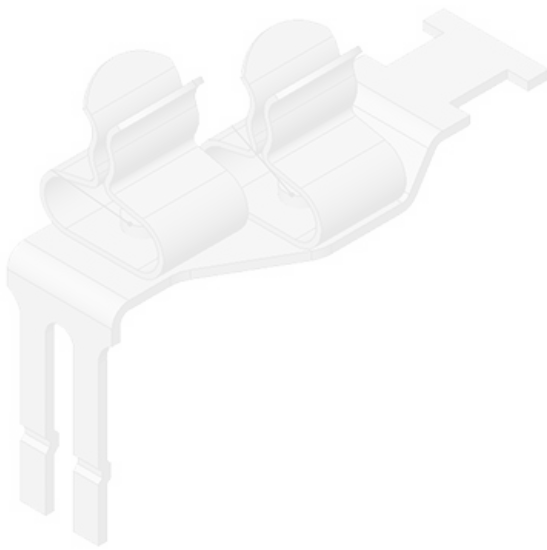
Ref.	37505.10	Diámetro de pantalla	1,5 - 3 mm -
EAN	4251269305399	Diámetro mínimo de pantalla (pos. 1)	1,5 mm
Unidad de embalaje	10	Diámetro máximo de pantalla (pos. 1)	3 mm
Adecuado para módulos de E/S	Bosch Rexroth Inline (IP20), Phoenix Contact Inline, Pilz PSSu, Siemens ET200s, TURCK BL20, WAGO 750, VIPA SLIO, RA / Allen-Bradley 1734	Largo	36 mm
Número de clips EMC	1	Antitracción	Sí
Tipo de clip	SKL	Ancho	16 mm
Para número máximo de cables	1	Altura	33 mm



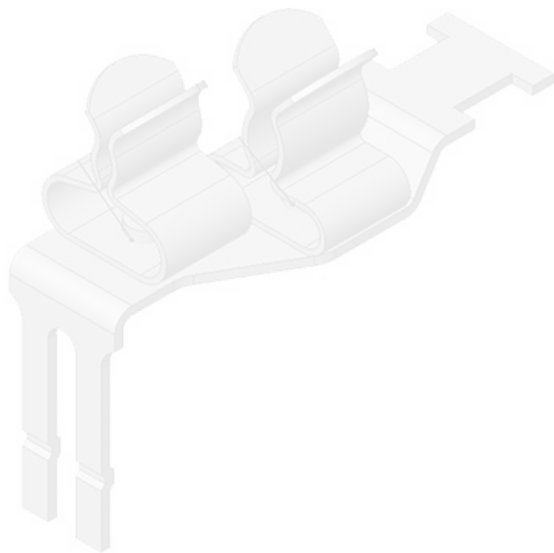
Ref.	37505.20	Diámetro de	3 - 6 mm -
EAN	4251269305	pantalla	
	436	Diámetro	3 mm
Unidad de embalaje	10	mínimo de pantalla (pos. 1)	
Adecuado para módulos de E/S	Bosch Rexroth Inline (IP20), Phoenix Contact Inline, Pilz PSSu, Siemens ET200s, TURCK BL20, WAGO 750, VIPA SLIO, RA / Allen-Bradley 1734	Diámetro máximo de pantalla (pos. 1)	6 mm
		Largo	36 mm
		Antitracción	Sí
		Ancho	16 mm
		Altura	34 mm
Número de clips EMC	1		
Tipo de clip	SKL		
Para número máximo de cables	1		



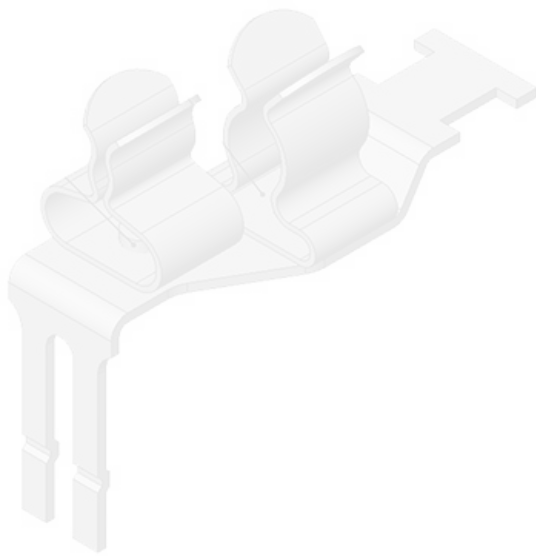
Ref.	37505.30	Diámetro	6 mm
EAN	4251269305	mínimo de	
	474	pantalla (pos.	
Unidad de	10	1)	
embalaje		Diámetro	8 mm
Adecuado para	Bosch	máximo de	
módulos de	Rexroth	pantalla (pos.	
E/S	Inline (IP20),	1)	
	Phoenix	Largo	36 mm
	Contact	Antitracción	Sí
	Inline, Pilz	Ancho	16 mm
	PSSu,	Altura	35 mm
	Siemens		
	ET200s,		
	TURCK BL20,		
	WAGO 750,		
	VIPA SLIO,		
	RA / Allen-		
	Bradley 1734		
Número de	1		
clips EMC			
Tipo de clip	SKL		
Para número	1		
máximo de			
cables			



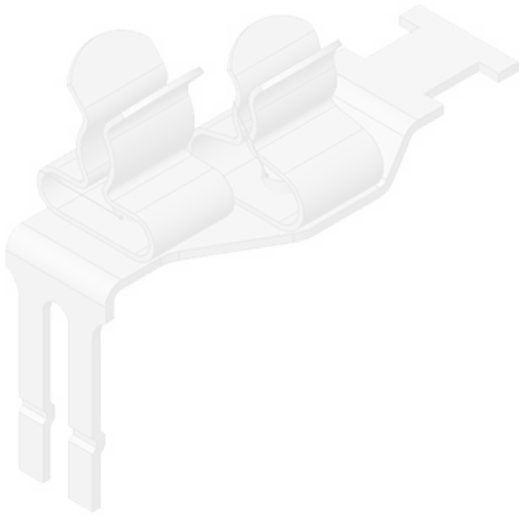
Ref.	37505.11	Diámetro de pantalla	1,5 - 3 mm
EAN	4251269305405	Diámetro mínimo de pantalla (pos. 1)	1,5 mm
Unidad de embalaje	10	Diámetro máximo de pantalla (pos. 1)	3 mm
Adecuado para módulos de E/S	Bosch Rexroth Inline (IP20), Phoenix Contact Inline, Pilz PSSu, Siemens ET200s, TURCK BL20, WAGO 750, VIPA SLIO, RA / Allen-Bradley 1734	Largo	36 mm
Número de clips EMC	2	Diámetro mínimo de pantalla (pos. 2)	1,5 mm
Tipo de clip	SKL	Diámetro máximo de pantalla (pos. 2)	3 mm
Para número máximo de cables	2	Antitracción	Sí
		Ancho	17 mm
		Altura	33 mm



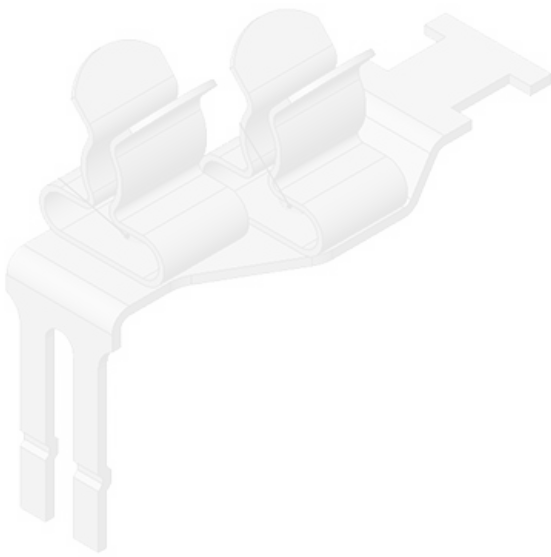
Ref.	37505.12	Diámetro de pantalla	1,5 - 3 mm
EAN	4251269305412	Diámetro mínimo de pantalla (pos. 1)	3 - 6 mm
Unidad de embalaje	10	Diámetro máximo de pantalla (pos. 1)	1,5 mm
Adecuado para módulos de E/S	Bosch Rexroth Inline (IP20), Phoenix Contact Inline, Pilz PSSu, Siemens ET200s, TURCK BL20, WAGO 750, VIPA SLIO, RA / Allen-Bradley 1734 2)	Largo	3 mm
Número de clips EMC	2	Diámetro	36 mm
Tipo de clip	SKL	Diámetro	3 mm
Para número máximo de cables	2	mínimo de pantalla (pos. 2)	6 mm
		Diámetro	6 mm
		máximo de pantalla (pos. 2)	6 mm
		Antitracción	Sí
		Ancho	17 mm
		Altura	34 mm



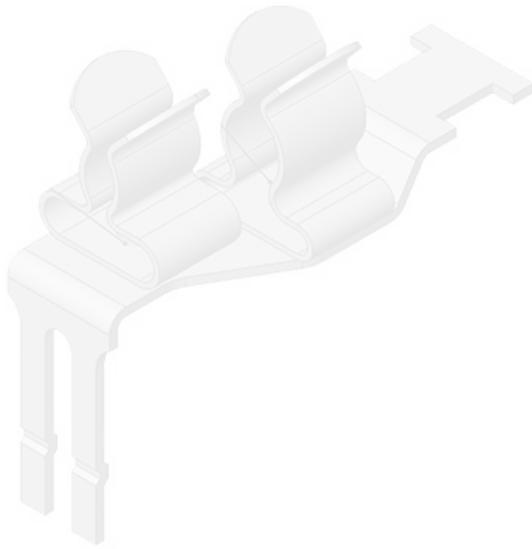
Ref.	37505.13	Diámetro de pantalla	1,5 - 3 mm
EAN	4251269305429	Diámetro mínimo de pantalla (pos. 1)	6 - 8 mm
Unidad de embalaje	10	Diámetro máximo de pantalla (pos. 1)	1,5 mm
Adecuado para módulos de E/S	Bosch Rexroth Inline (IP20), Phoenix Contact Inline, Pilz PSSu, Siemens ET200s, TURCK BL20, WAGO 750, VIPA SLIO, RA / Allen-Bradley 1734	Largo	3 mm
Número de clips EMC	2	Diámetro mínimo de pantalla (pos. 2)	36 mm
Tipo de clip	SKL	Diámetro máximo de pantalla (pos. 2)	6 mm
Para número máximo de cables	2	Antitracción	8 mm
		Ancho	Sí
		Altura	17 mm
			35 mm



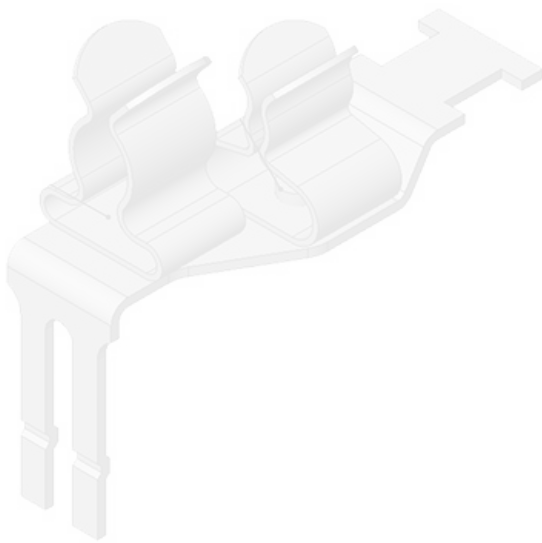
Ref.	37505.21	Diámetro de	3 - 6 mm
EAN	4251269305	pantalla	1,5 - 3 mm
	443	Diámetro	3 mm
Unidad de	10	mínimo de	
embalaje		pantalla (pos.	
Adecuado para	Bosch	1)	
módulos de	Rexroth	Diámetro	6 mm
E/S	Inline (IP20),	máximo de	
	Phoenix	pantalla (pos.	
	Contact	1)	
	Inline, Pilz	Largo	36 mm
	PSSu,	Diámetro	1,5 mm
	Siemens	mínimo de	
	ET200s,	pantalla (pos.	
	TURCK BL20,	2)	
	WAGO 750,	Diámetro	3 mm
	VIPA SLIO,	máximo de	
	RA / Allen-	pantalla (pos.	
	Bradley 1734	2)	
Número de	2	Antitracción	Sí
clips EMC		Ancho	17 mm
Tipo de clip	SKL	Altura	34 mm
Para número	2		
máximo de			
cables			



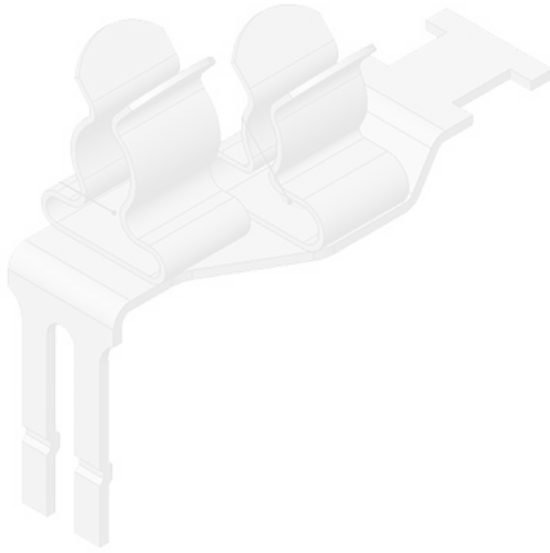
Ref.	37505.22	Diámetro de	3 - 6 mm 3 -
EAN	4251269305	pantalla	6 mm
	450	Diámetro	3 mm
Unidad de	10	mínimo de	
embalaje		pantalla (pos.	
Adecuado para	Bosch	1)	
módulos de	Rexroth	Diámetro	6 mm
E/S	Inline (IP20),	máximo de	
	Phoenix	pantalla (pos.	
	Contact	1)	
	Inline, Pilz	Largo	36 mm
	PSSu,	Diámetro	3 mm
	Siemens	mínimo de	
	ET200s,	pantalla (pos.	
	TURCK BL20,	2)	
	WAGO 750,	Diámetro	6 mm
	VIPA SLIO,	máximo de	
	RA / Allen-	pantalla (pos.	
	Bradley 1734	2)	
Número de	2	Antitracción	Sí
clips EMC		Ancho	17 mm
Tipo de clip	SKL	Altura	34 mm
Para número	2		
máximo de			
cables			



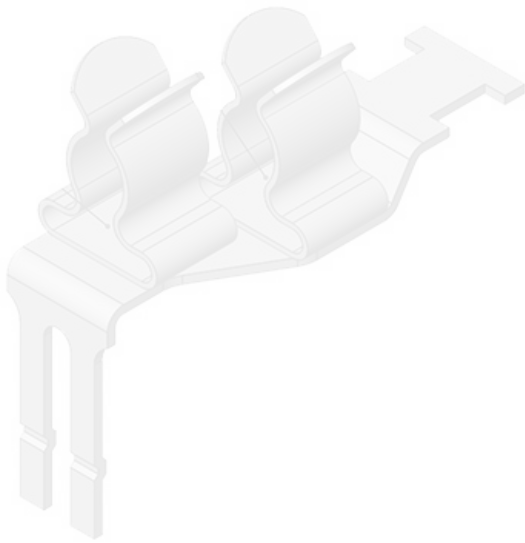
Ref.	37505.23	Diámetro de pantalla	3 - 6 mm 6 - 8 mm
EAN	4251269305467	Diámetro mínimo de pantalla (pos. 1)	3 mm
Unidad de embalaje	10	Diámetro máximo de pantalla (pos. 1)	6 mm
Adecuado para módulos de E/S	Bosch Rexroth Inline (IP20), Phoenix Contact Inline, Pilz PSSu, Siemens ET200s, TURCK BL20, WAGO 750, VIPA SLIO, RA / Allen-Bradley 1734	Largo	36 mm
Número de clips EMC	2	Diámetro mínimo de pantalla (pos. 2)	8 mm
Tipo de clip	SKL	Diámetro máximo de pantalla (pos. 2)	8 mm
Para número máximo de cables	2	Antitracción	Sí
		Ancho	17 mm
		Altura	35 mm



Ref.	37505.31	Diámetro de	6 - 8 mm
EAN	4251269305	pantalla	1,5 - 3 mm
	481	Diámetro	6 mm
Unidad de embalaje	10	mínimo de pantalla (pos. 1)	
Adecuado para módulos de E/S	Bosch Rexroth Inline (IP20), Phoenix Contact Inline, Pilz PSSu, Siemens ET200s, TURCK BL20, WAGO 750, VIPA SLIO, RA / Allen-Bradley 1734	Diámetro máximo de pantalla (pos. 1)	8 mm
		Largo	36 mm
		Diámetro mínimo de pantalla (pos. 1)	1,5 mm
		Diámetro máximo de pantalla (pos. 2)	3 mm
Número de clips EMC	2	Antitracción	Sí
Tipo de clip	SKL	Ancho	17 mm
Para número máximo de cables	2	Altura	35 mm



Ref.	37505.32	Diámetro de	6 - 8 mm 3 -
EAN	4251269305	pantalla	6 mm
	498	Diámetro	6 mm
Unidad de	10	mínimo de	
embalaje		pantalla (pos.	
Adecuado para	Bosch	1)	
módulos de	Rexroth	Diámetro	8 mm
E/S	Inline (IP20),	máximo de	
	Phoenix	pantalla (pos.	
	Contact	1)	
	Inline, Pilz	Largo	36 mm
	PSSu,	Diámetro	3 mm
	Siemens	mínimo de	
	ET200s,	pantalla (pos.	
	TURCK BL20,	2)	
	WAGO 750,	Diámetro	6 mm
	VIPA SLIO,	máximo de	
	RA / Allen-	pantalla (pos.	
	Bradley 1734	2)	
Número de	2	Antitracción	Sí
clips EMC		Ancho	17 mm
Tipo de clip	SKL	Altura	35 mm
Para número	2		
máximo de			
cables			



Ref.	37505.33	Diámetro de pantalla	6 - 8 mm 6 - 8 mm
EAN	4251269305504	Diámetro mínimo de pantalla (pos. 1)	6 mm
Unidad de embalaje	10	Diámetro máximo de pantalla (pos. 1)	8 mm
Adecuado para módulos de E/S	Bosch Rexroth Inline (IP20), Phoenix Contact Inline, Pilz PSSu, Siemens ET200s, TURCK BL20, WAGO 750, VIPA SLIO, RA / Allen-Bradley 1734	Largo	36 mm
Número de clips EMC	2	Diámetro mínimo de pantalla (pos. 2)	6 mm
Tipo de clip	SKL	Diámetro máximo de pantalla (pos. 2)	8 mm
Para número máximo de cables	2	Antitracción	Sí
		Ancho	17 mm
		Altura	35 mm



Ref.	61430
EAN	
Unidad de embalaje	1

